





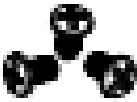



DISTRIBUTEUR SANS CONTACT AVEC PIED

REF : 800M014



1. Liste des composants :

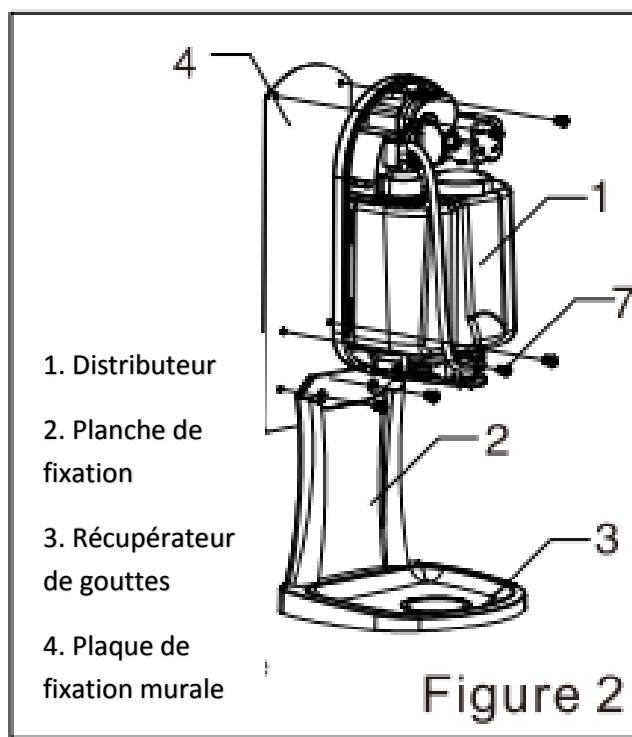
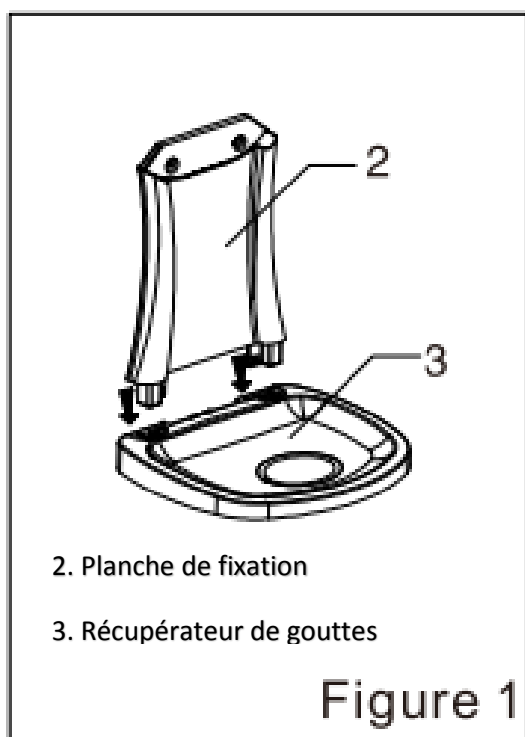
	Distributeur sans contact
	Planche de fixation
	Récupérateur de gouttes
	Plaque de fixation murale
	Pied
	Socle
	Vis de fixation
	Manuel

2. Montage

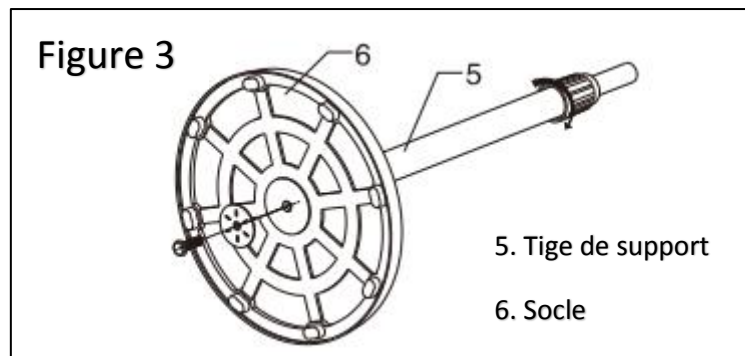
- a. Selon les instructions d'installation, ouvrez le capot avant avec la clé d'ouverture fournie et retirez le capot avant.



- b. Insérer la planche de fixation (repère 2) dans le récupérateur de gouttes (repère 3) comme indiqué sur la figure 1.
- c. Fixez le distributeur et le récupérateur de gouttes sur la plaque de fixation murale (repère 4) avec les vis fournies comme indiqué sur la figure 2.
- d. Après l'installation, remettez en place la coque avant du distributeur.



- e. Placez la tige de support sur le socle comme indiqué sur la figure 3.



- f. Mettre le distributeur et le récupérateur de gouttes dans l'assemblage de la tige de support.
- g. Une fois le produit assemblé, ouvrez le boîtier avant avec la clé fournie du distributeur (suivant photo ci-dessous), appuyez sur le clip du couvercle des piles et retirez-le, mettez 4 piles LR6 et fermez le couvercle des piles (repère g).



- h. Ouvrez le couvercle du réservoir (repère h), versez le produit dans le réservoir et fermez le couvercle.
- i. Amorcer en actionnant 4 ou 5 fois la pompe manuelle (repère f) afin de chasser l'air dans le tuyau. (Figure 4) : le produit est maintenant prêt à l'emploi.
- j. Après la première utilisation, passez la main plusieurs fois sous le capteur (repère i) pour évacuer l'air restant éventuel.

